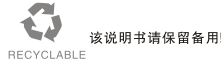


NDX-C、NDX-D、NDX-E

### 7、使用说明

- 按接线图正确接线，如电动机无法启动，则保护器已进行相序鉴别，需将保护器输入的A、B、C三相电源任意换一相，电动机即能正常启动，此时保护器相序已认定。
- NDX系列保护继电器应在无腐蚀性气体、严重霉菌及尘埃的场所使用和贮存。
- NDX-A、B继电器在不通电状态下其触点5、6断开；在正常运行状态下，其触点5、6接通；在保护状态下其触点5、6断开。
- NDX-C、D、E继电器在不通电状态下其触点5、6断开，7、8接通；在正常运行状态下，其触点5、6接通，7、8断开；在保护状态下，其触点5、6断开，7、8接通。



**Naidian**  
**耐电集团有限公司**  
 NAIDIAN GROUP CO.,LTD.  
 地址:浙江乐清柳市智广工业园区  
 电话:86-577-61731888  
 传真:86-577-61731588  
 打假投诉:86-577-62728036  
 质量投诉:8008577765  
 邮编:325604  
 http://www.naidian.com  
 E-mail:naidian@naidian.com  
 (原华一继电器有限公司)



温馨提示!  
 安装和使用产品时,注意人身安全,并请仔细阅读说明书  
 执行标准号:GB14048.5  
 Tips!  
 To install and use the product, please pay attention  
 to the human safety and read the instructions carefully.  
 Executed Standard NO.: GB14048.5

## NDX(XJ2-5) 系列 断相与相序保护继电器

使用说明书  
 Instruction for use

**Naidian**  
**耐电集团**

### 1、概述

NDX系列断相与相序保护继电器(以下简称保护器)适用于交流50Hz,电压380V的供电线路中与交流接触器等开关电器组成电动机控制电路。当电动机的主电路出现错相、断相、电压不平衡等非正常状态时,及时断开开关电器触头分断电动机的三相电源,快速可靠地保护电动机。

保护器采用电压取样方式,与电动机的功率大小无关,无需进行任何电流等级的整定和调整。整机具有适用范围广,使用简单方便,性能稳定可靠等优点

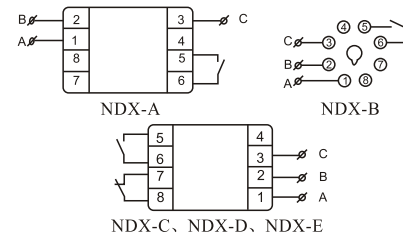
### 2、型号规格

型号	保护功能	指示器件	触点数量
NDX-A	相序保护	无	一对常开
NDX-B	相序保护	无	一对常开
NDX-C	断相保护、相序保护	工作指示灯亮,产品处于保护状态	一对常开 一对常闭
NDX-D	断相保护、相序保护	工作指示灯灭,产品处于保护状态	
NDX-E	断相保护、相序保护、电压不平衡保护	工作指示灯在绿色状态下,产品处于正常运行状态; 工作指示灯在红色状态下,产品处于保护状态;	

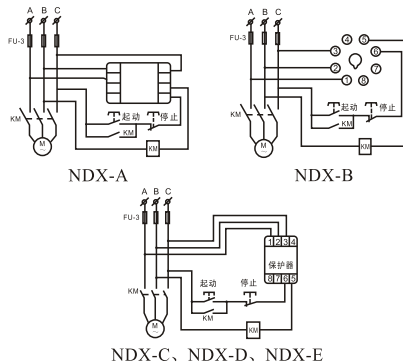
### 3、主要技术数据

- 工作电源:三相380V 50Hz,允许波动范围为(90%~110%)Ue。
- 断相保护:在NDX系列产品电压取样信号①、②、③前端,三相电源中任一相断电,保护器可靠的动作,起到断相保护作用(NDX-B、C产品只对启动时的断相起保护作用,对工作中的断相不保护)。
- 相序保护:保护器相序认定后,如果任意调换一相线,电机将无法启动,保护器起到相序保护作用。
- 电压不平衡保护:三相电源中任一相电压与另两相电压之间的不对称度 $\geq 13\%$ 时,保护器应可靠的动作,起到保护作用(NDX-A、B、C无此保护功能)。
- 触点容量: AC380V 5A;  
NDX-C: AC380V 3A)
- 电寿命:  $1 \times 10^6$ 次
- 机械寿命:  $1 \times 10^6$ 次。
- 安装方式:装置式。

### 4、接线图



### 5、应用电路举例



### 6、外形及安装尺寸图

